



## Descrizione

L'attuatore serie AVC fornisce il controllo flottante o modulante alle valvole per fan coil serie VB. Il design compatto di questo attuatore lo rende idoneo per installazioni in spazi ristretti come ad esempio fan coil, impianti in controsoffitto, collettori, etc.


## Specifiche tecniche

<b>Alimentazione</b>	230 V AC o 24 V AC/DC, 50-60 Hz
<b>Consumo</b>	1,5 W per 24 V AC/DC, 2,2 W per 230 V AC
<b>Segnale in ingresso</b>	0 (2)...10 V / 0 (4)... 20 mA selezionabile via dip-switches
<b>Forza</b>	120 N +30% -20%
<b>Azione</b>	flottante o modulante
<b>Corsa massima</b>	6,3 mm
<b>Velocità di azionamento</b>	8 sec/mm
<b>Connessione</b>	Anello metallico M30 x 1.5
<b>Cavo</b>	1,5 m - 3 x 0,35 mm <sup>2</sup>
<b>Manutenzione</b>	Libera
<b>Indicatore</b>	LED interno
<b>Grado di protezione</b>	IP43
<b>Campo di lavoro RH</b>	Senza condensa
<b>Campo di lavoro °C</b>	0...+50°C
<b>Temperatura di stoccaggio</b>	-20...+65°C
<b>Standards</b>	Conformità CE, RoHS



Modelli	Alimentazione	Azione
AVC230	230 V AC	flottante
AVC24	24 V AC	flottante
AVC24M	24 V AC/DC	modulante


## Indicatore luminoso



**LED**

- • OFF
- • Green • Verde
- ◐ • Moving to Position  
• In movimento verso la posizione
- ◑ • End stroke reached  
• Fine corsa raggiunto

AVC24    AVC230



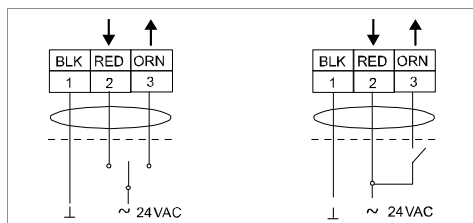
**LED**

- • OFF
- • Green • Verde
- ◐ • Moving to Position  
• In movimento verso la posizione
- ◑ • Position reached  
• Posizione raggiunta
- • Red • Rosso
- ◐ • Power on Calibration  
• Calibrazione in corso
- ◑ • 4-20mA / 2-10 VDC  
• Failure signal loss  
• Mancanza di segnale

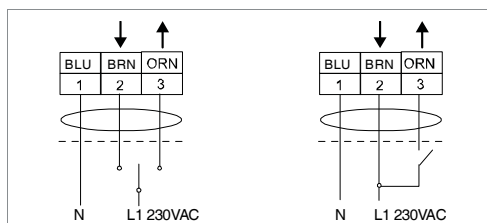
AVC24M



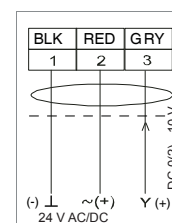
## Collegamenti elettrici



AVC24

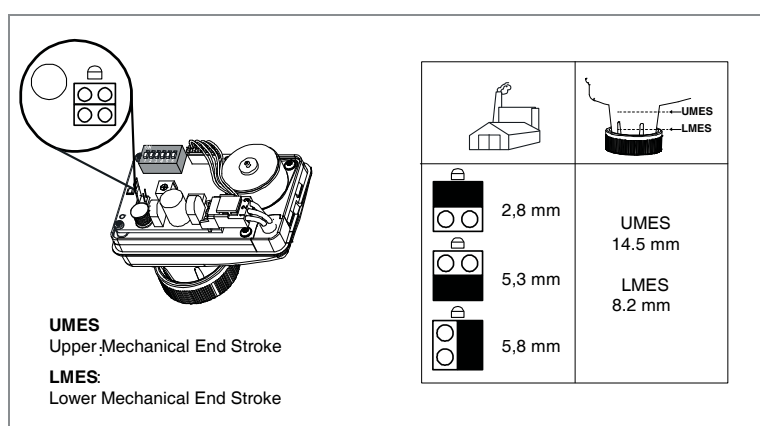
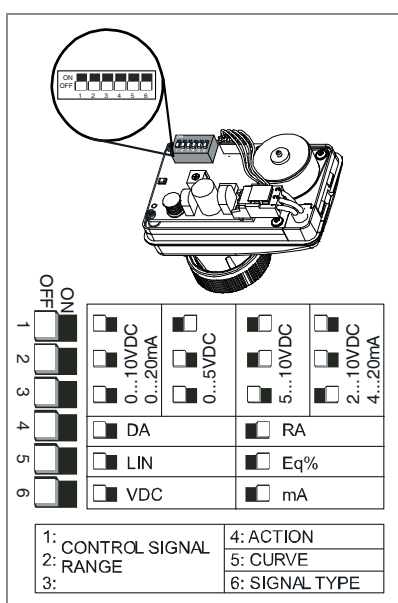


AVC230



AVC24M

## Settaggi versione modulante



**Interruttori DIP 1, 2, 3 e 6:** Gli interruttori DIP 1, 2 e 3 consentono all'utente di modificare gli intervalli di ingresso analogico. Per passare dall'ingresso analogico in tensione all'ingresso analogico in corrente, impostare il DIP switch 6 di conseguenza.

**Interruttore DIP 4:** L'interruttore DIP 4 consente all'utente di modificare l'azione dell'attuatore in relazione all'ingresso analogico. L'interruttore DIP 4 è spento (DA) quando il segnale aumenta e lo stelo dell'attuatore si estende.

**DIP Switch 5:** Il DIP switch 5 consente all'utente di modificare le caratteristiche di controllo dell'attuatore per ottenere una combinazione di valvola e attuatore Linear o Almost Equal Percentage.

**Interruttore DIP 5 OFF (Linear):** Quando l'interruttore DIP 5 è impostato su Off, si consiglia di utilizzare la valvola con la caratteristica di controllo lineare o equi-percentuale.

**Interruttore DIP 5 ON (Almost Equal Percentage):** Quando l'interruttore DIP 5 è impostato su ON, si consiglia di utilizzare la valvola con la caratteristica di controllo ad apertura rapida o on/off.

## Dimensioni (mm)

